

# 高清一体化数字云台摄像机

**KEDACOM**

快速安装指南

## **特别提示**

使用本设备，应当严格遵守《中华人民共和国个人信息保护法》等有关法律规定，不得违法违规采集他人个人图像信息，不得侵犯他人个人信息权益。

## 一 前言

感谢您购买我司产品，如对本公司产品有疑问或需要，请随时和我们联系。

此内容（手册）的目的是确保用户正确使用本产品，以避免危险或财产损失。在使用产品之前，请认真阅读此手册并妥善保存以备日后参考。如果用户因没有按照以下安全说明，致使设备不能正常使用或损坏等情况，我司恕不负责，感谢您的配合。

## 二 安全说明

### 1. 电源要求

- 请在安装使用设备过程中，严格遵守当地各项电气安全规定。
- 请使用满足安全电压要求的电源，在设备运行之前检查供电电源是否正确。
- 请在安装配线时装入易于使用的断电设备，以便必要时进行紧急断电。
- 请保护电源软线免受踩踏或紧压，特别是在插头、电源插座和从装置引出的接点处。
- 请在断电状态下连接网络、电源等线缆，严禁在设备上电的情况下连线。

### 2. 使用环境要求

- 请勿将摄像机对准强光（如灯光照明、太阳光等处）聚焦，否则容易引起过亮或漏光现象（这并非摄像机故障）也将影响摄像机寿命。
- 请在允许的湿度和温度范围内运输、使用和存储设备。
- 请勿将设备置于潮湿、多尘、极热、极冷、强电磁辐射或照明条件不稳定等场所。
- 请勿让任何液体流入设备，以免内部元件受损。
- 请在运送设备时，重新以出厂时的包装进行包装，或用同等品质的材质包装。
- 请勿在运输、存储及安装过程中重压、剧烈震动、浸泡设备。
- 请勿安装在不牢固的支架、墙面、或屋顶上，否则会导致人机受损。

工作环境	
供电要求	电源: AC 24V±10%, 50Hz 功耗: 32W Max
环境要求	防雷、防浪涌、防突波
工作温度	-30°C~+60°C
工作湿度	10%~95%, 无冷凝

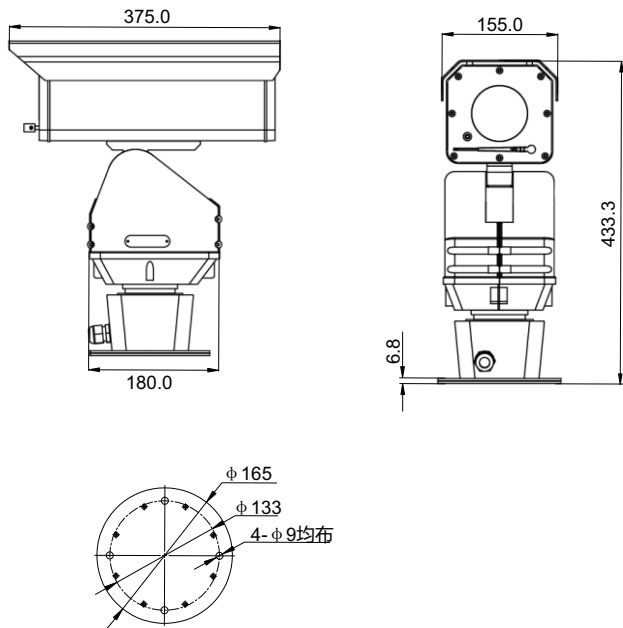
### 3. 日常维护与保养

- 请勿直接触碰设备发热部件，以免烫伤。
- 镜头玻璃表面沾染灰尘或油脂时，用棉布或镜头清洁布擦拭。若遇污垢难以清除，蘸上少量镜片清洁剂，自镜头中心向外旋转轻轻擦拭，直到干净为止。禁止使用有机溶剂（苯、酒精等）对镜头玻璃和护罩前脸进行除尘、清洁。
- 请不要以任何方式拆卸或修改产品。（对未经认可的修改或维修等操作导致的问题，本公司不承担任何责任）。
- 如果设备工作不正常，请联系经销商或最近的服务中心。

### 4. 特别声明

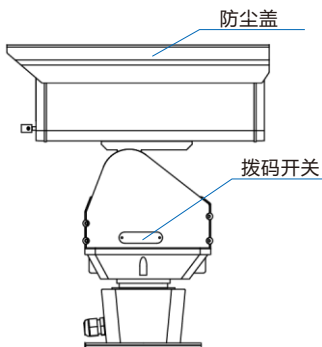
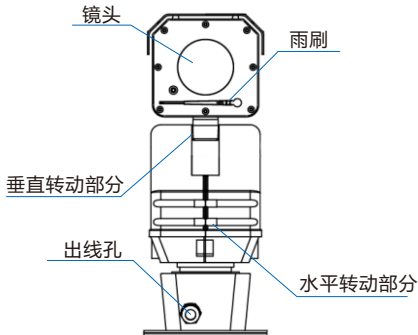
- 本手册中的图示仅供参考，产品请以实物为准。
- 我们尽最大努力来保证本手册信息的正确性，如因升级等原因发生的信息修改，恕不另行通知。
- 本手册能作为多个型号产品的使用指导，但并不一一列举每个产品的使用情况，请您根据实际产品自行对照。
- 本产品使用IPCSearch激活后方能使用（使用IPCSearch可在官网中下载，下载链接<https://www.kedacom.com/cn/softtools.jhtml>），激活时请填写有效邮箱，方便找回密码。强烈建议您将密码设置为强密码：由数字、大/小写字母或特殊符号中两种或两种以上类型组合而成，且密码长度满足8-16位。请您定期更改用户名的密码，建议每3个月更新一次密码。如果设备在较高安全风险的环境中使用，建议每月或每周更新一次。请妥善保管好您的用户名与密码。

### 三 设备外观 外观尺寸



单位: mm

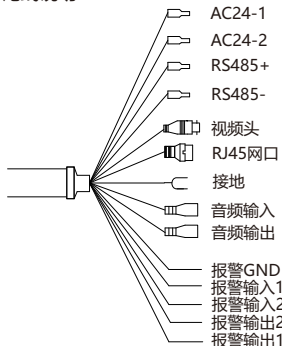
## 部件说明



净量: 11.2kg

【说明】若有拨码需求，请参考用户手册相关拨码章节。

## 尾线说明



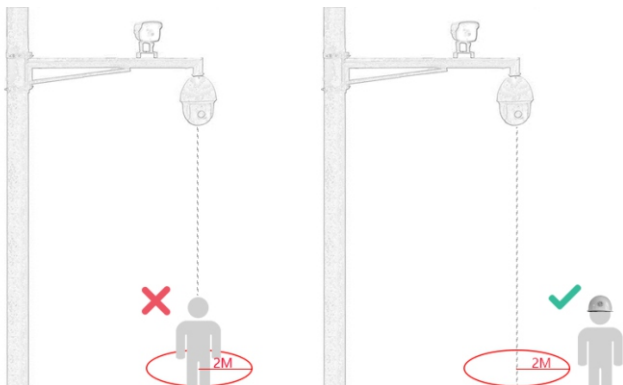
序号	接口名称	颜色	功能说明
1	AC24-1	红	AC24V电源，连接电源
2	AC24-2	黑	
3	RS485+	橙	RS485接口，用于调试设备
4	RS485-	黄	
5	视频头	——	CVBS接口，输出CVBS视频信号
6	RJ45网口	——	RJ45网口，100M
7	接地	黄绿	接地
8	音频输入	红	音频输入，连接音频输入设备
9	音频输出	白	音频输出，连接音频输出设备
10	报警GND	黑	报警接地
11	报警输入1	红	报警输入，连接报警输入设备
12	报警输入2	粉	
13	报警输出2	蓝	报警输出，连接报警输出设备
14	报警输出1	绿	

## 四 设备安装

### 1. 安装注意事项

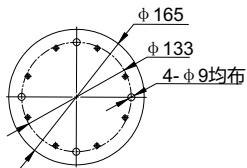
- 确认安装地点有容纳本产品及其安装结构件的足够空间。
- 请确保安装云台的墙壁的承受能力必须能支撑云台及其安装结构件重量的8倍。
- 没有限高通行的路段，建议摄像机安装高度不低于5米，减少摄像机被碰擦的风险。
- 施工期间禁止人员在摄像机下方2米内活动，并请佩戴好安全帽等防护装备。

【说明】下图仅供参考，设备形态及安装方式以具体设备为准。



## 2. 安装方式

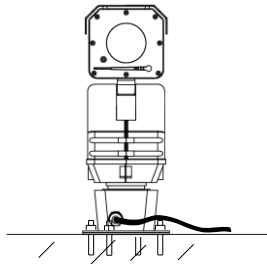
### • 安装底板尺寸



单位: mm

### • 安装步骤

- 1) 参照安装底板的定位孔在地面上打孔;
- 2) 将装有安装底板的云台固定在地面上, 尾线根据实际需求进行固定;
- 3) 安装完成后, 进行接线。检查完毕后设备上电, 可进行其他操作。





## 五 登录客户端

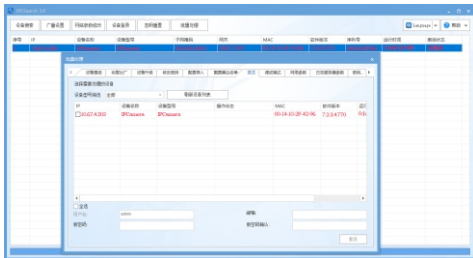
### 1. 最低配置和系统环境

- 处理器：Intel 酷睿®i5 系列及以上或相同性能的其他处理器
- RAM内存：8GB DDR4 及以上
- 硬盘：SATA固态或高速M.2
- 显卡：支持4K分辨率的显示器
- 操作系统：Windows7 操作系统或更高版本
- 浏览器：推荐使用科达浏览器（70.0及以上版本），或者使用Edge（79.0及以上版本）、Chrome（65.0及以上版本）、FireFox（69.0及以上版本）浏览器。使用其他浏览器将无法浏览
- DirectX: 11.0

### 2. 设备激活

第一次使用时请安装运行 IPCSearch，在 IPCSearch 中将显示设备的 IP 地址、网关等信息。若IPC设备所接入的网络有 DHCP 服务，DHCP 服务器将自动给 IPC 设备分配 IP 地址。

- 批量激活：在 IPCSearch 中选中设备，点击**批量处理**，在弹出的界面中设置 admin 用户的密码和找回密码时所需的邮箱，点击**激活**，激活设备。待设备重启。
- 单个激活：在 IPCSearch 中选择设备，单击右键，选择**设备激活**。填写用户名、密码、找回密码时所需的邮箱。点击**激活**，激活设备。待设备重启。
- Web 客户端激活：将 PC 机 IP 地址与设备 IP 地址设为同一网段，进入 Web 端登录界面。可在该界面设置管理员和找回密码所需的邮箱，点击**激活**，激活设备。





### 3. 修改设备 IP

点击**修改网络参数**，在弹出的界面中配置网络参数。静态分配 IP 地址时，请选择自定义地址，填写以太网参数。修改参数配置，需要填写管理员用户用户名（admin）及激活设备时设置的密码。完成 IP 配置后，设备将自动重启。

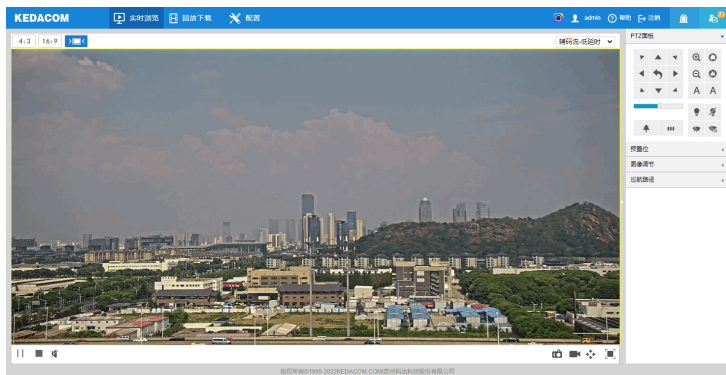
### 4. 登录设备

1) 在 IPCSearch 中双击设备或点击**设备登录**，输入用户名和密码，登录 Web 客户端；



2) 登录成功后，进入客户端便可直接浏览图像。

**【说明】**不同型号的设备，浏览界面略有差异，请以实际界面为准。更多客户端操作说明请参考客户端帮助文档。



客户热线: **400-828-2866**

[www.kedacom.com](http://www.kedacom.com)

**KEDACOM**

苏州科达科技股份有限公司  
Suzhou Keda Technology Co.,Ltd.

中国 苏州市新区金山路131号(215011)  
131 Jinshan Road, New District, Suzhou City, P.R.China, 215011  
Tel: 86-512-68418188 Fax: 86-512-68412699 [www.kedacom.com](http://www.kedacom.com)

V1.2-20220818